



Tempo 2 RVP251

RVP251 SON-TPP150W K IC A

SON-T PIA Plus - 150 W - asymetryczny

Tempo jest kompletną rodziną projektorów z szerokim wachlarzem źródeł światła i wersji optycznych (rozsył symetryczny i asymetryczny). Niewielkich rozmiarów obudowa wykonana z aluminium, malowanego na modny kolor szary (RAL 9007), zapewnia łatwą integrację z otoczeniem w wielu zastosowaniach zarówno na zewnątrz, jak i wewnątrz. Anodyzowany, aluminiowy, młotkowany odbłyśnik o wysokiej sprawności zapewnia efektywny rozsył światła. Szyba przednia z przegubami oraz zatrzaskami ze stali nierdzewnej umożliwiające szybki i łatwy dostęp do lampy i osprzętu. Oprawy Tempo 1, 2 i 3 są zgodne z wymaganiami dyrektywy RoHS.

Danych wyrobów

Informacje podstawowe	
Liczba źródeł światła	1 [1 sztuka]
Kod rodziny źródła światła	SON-TPP [SON-T PIA Plus]
Moc źródła światła	150 W
barwa źródła światła	220 złoty
Kombipack	K
Układ kompensacyjny	IC
Osprzęt	CONV [Konwencjonalny]
Klosz/soczewki	FG [płaska szyba]
Złączka	Blokowa złączka śrubowa
Kabel	brak
Klasa ochrony IEC	Klasa bezpieczeństwa I
Znak CE	CE
Oznaczenie ENEC	brak
Okres gwarancji	1 lata

Optic type outdoor	asymetryczny
Stały strumień świetlny	No
Oznaczenie RoHS	RoHS mark

Eksploatacja i połączenie elektryczne	
Napięcie wejściowe	230 V
Częstotliwość wejściowa	50 Hz

Sterowniki i zmiana natężenia strumienia świetlnego	
Funkcja ściemniania	brak

Mechanika i korpus	
Materiał obudowy	Odlew aluminiowy
Materiał odbłyśnika	Aluminium
Materiał optyki	ALU

Tempo 2 RVP251

Materiał pokrywy optycznej/soczewki	Szkló
Materiał mocowania	Steel
Klosz/soczewki	FT
Wykończenie klosza/soczewki	Przezroczyste
Całkowita długość	346 mm
Całkowita szerokość	363 mm
Całkowita wysokość	118 mm
Effective projected area	0.123 m ²

Certyfikaty i zastosowania

Kod klasy szczelności IP	IP65 [Zabezpieczone przed przenikaniem kurzu, odporne na strumień wody]
Kod mechanicznej odporności na uderzenia	IK07 [IK07]

Wydajność początkowa (zgodna z normami IEC)

Początkowy skorelowana Temperatura barwowa	2000 K
Początkowy Współczynnik oddawania barw	25

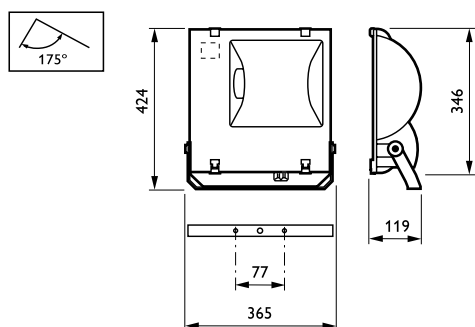
Warunki dotyczące zastosowań	
Zakres temperatury otoczenia	-25 do +35°C

Dane techniczne produktu

Pełny kod produktu	871155914966000
Nazwa produktu na zamówieniu	RVP251 SON-TTP150W K IC A
EAN/UPC - Produkt	8711559149660
Kod zamówienia	14966000
Numerátor - Liczba sztuk w opakowaniu paczce	1
Numerátor - Liczba paczek w opakowaniu zewnętrznym	1
Materiał Nr (12NC)	910502548018
Waga netto (szt.)	6.020 kg



Rysunki techniczne



Tempo 2 RVP251

